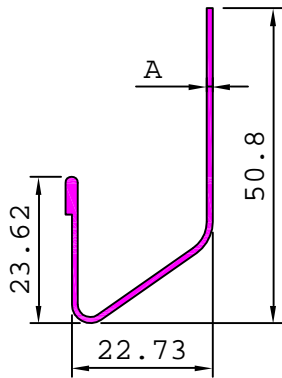
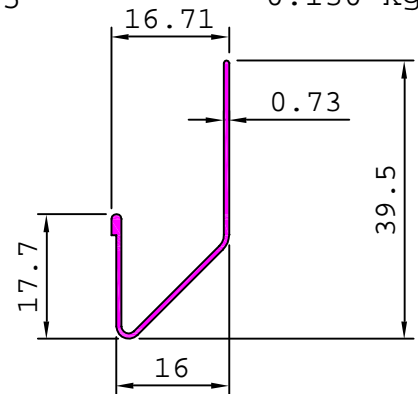


WATER CHANNELS SPECIAL

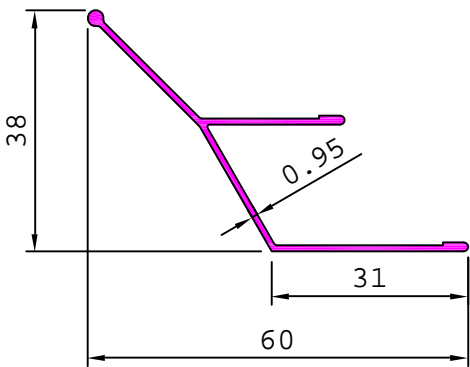


SL. No.	Section No.	A	Weight kg/m
1	23160	0.76	0.191
2	23153	0.97	0.238
3	23152	1.42	0.350

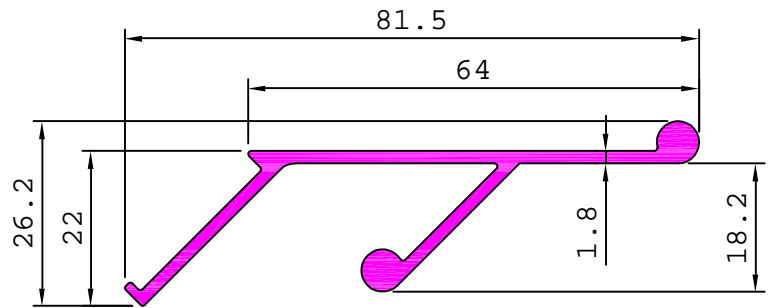
23155 0.130 kg/m



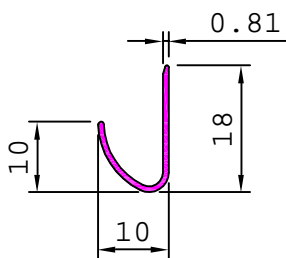
23156 0.273 kg/m



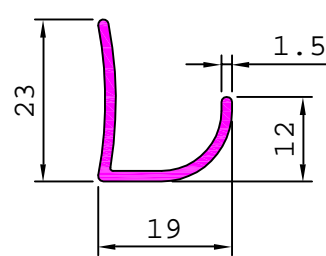
23157 0.689 kg/m



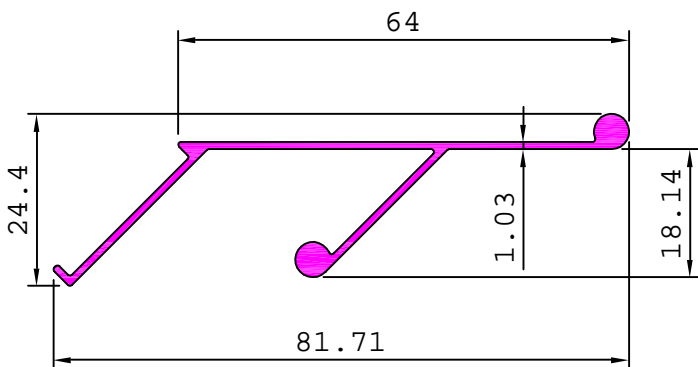
23158 0.068 kg/m



23159 0.189 kg/m



23161 0.423 kg/m



23162 0.781 kg/m

